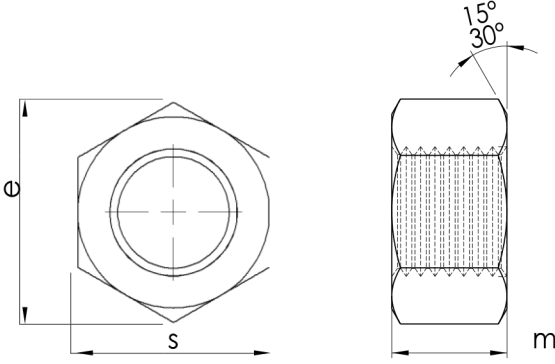


DIN 6915 HV ISO 7414

ÇELİK KONSTRÜKSİYON SOMUNU 10 CL. HIGH/STRENGTH

HEXAGON NUT SECHSKANTMUTTER FÜR

STAHLKONSTRUKTIONEN



Technical Informations / Teknik Bilgiler

Thread size / Anma çapı (d)		M12	M16	M20	M22	M24	M27	M30	M36
Pitch / Diş adımı	P	1,75	2,00	2,50	2,50	3,00	3,00	3,50	4,00
Head width / Anahtar ağızı	s	min.	21,16	26,16	31,00	35,00	40,00	45,00	58,80
		max.	22,00	27,00	32,00	36,00	41,00	46,00	60,00
Diagonal / Köşegen	e		23,91	29,56	35,03	39,55	45,20	50,85	66,44
Height / Yükseklik	m	min.	9,64	12,30	14,90	16,90	17,70	20,70	27,70
		max.	10,00	13,00	16,00	18,00	19,00	22,00	29,00
Weight / Ağırlık	gr/p		23,30	44,80	73,90	104,00	155,00	224,00	300,00
								300,00	515,00

Values are given in millimeters. / Değerler milimetre olarak verilmiştir.